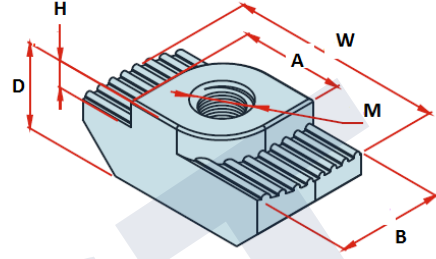


# TIRTILLI SOMUNLAR

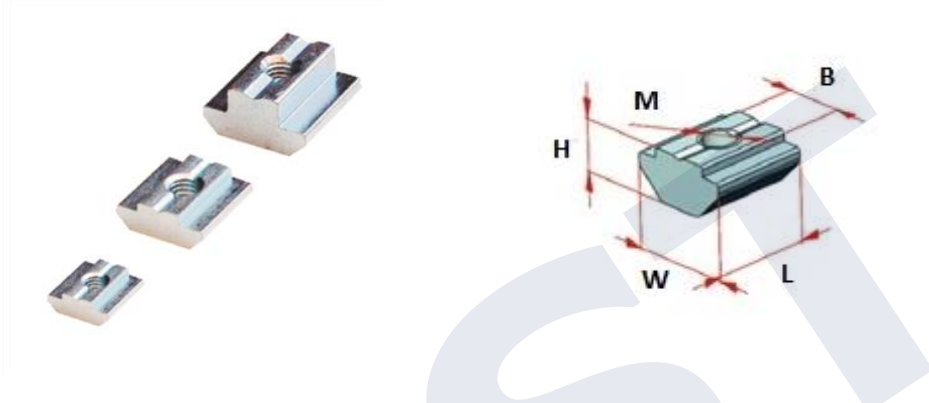


ÜRÜN ADI	M	B	W	D	H	A	AĞIRLIK
Kanal 6 Tırtıllı Somun M4	M4	6	11	4	1	6	1,2
Kanal 6 Tırtıllı Somun M5	M5	6	11	4	1	6	1
Kanal 8 Tırtıllı Somun M4	M4	8	16	6	2	8	3,6
Kanal 8 Tırtıllı Somun M5	M5	8	16	6	2	8	3,3
Kanal 8 Tırtıllı Somun M6	M6	8	16	6	2	8	3
Kanal 10 Tırtıllı Somun M4	M4	10	19	9	3	10	7,5
Kanal 10 Tırtıllı Somun M5	M5	10	19	9	3	10	7
Kanal 10 Tırtıllı Somun M6	M6	10	19	9	3	10	6,5
Kanal 10 Tırtıllı Somun M8	M8	10	19	9	3	10	5,5

## Uygulama Örnekleri :



# T KANAL SOMUNLARI

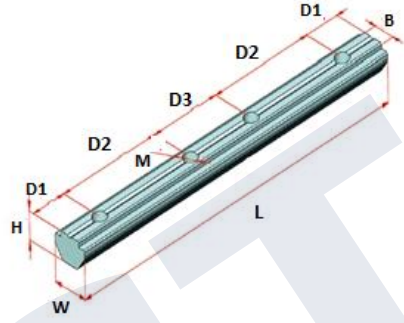


ÜRÜN ADI	M	B	W	L	H	AĞIRLIK
Kanal 6 T Kanal Somunları M4	M4	6	10	10	5	2,5
Kanal 6 T Kanal Somunları M5	M5	6	10	10	5	2
Kanal 6 T Kanal Somunları M6	M6	6	10	10	5	2
Kanal 8 T Kanal Somunları M4	M4	7,8	16	16	6	9
Kanal 8 T Kanal Somunları M5	M5	7,8	16	16	6	8,5
Kanal 8 T Kanal Somunları M6	M6	7,8	16	16	6	8,5
Kanal 8 T Kanal Somunları M8	M8	7,8	16	16	6	7,5
Kanal 10 T Kanal Somunları M4	M4	10,1	20	20	10,5	21,5
Kanal 10 T Kanal Somunları M5	M5	10,1	20	20	10,5	20,5
Kanal 10 T Kanal Somunları M6	M6	10,1	20	20	10,5	19,5
Kanal 10 T Kanal Somunları M8	M8	10,1	20	20	10,5	18,5

## Uygulama Örnekleri :

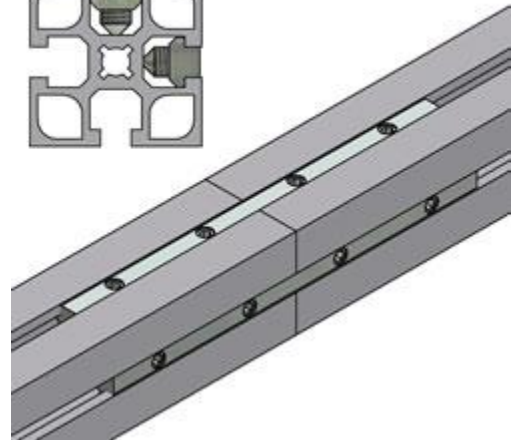
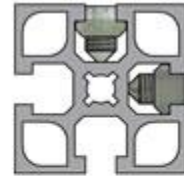
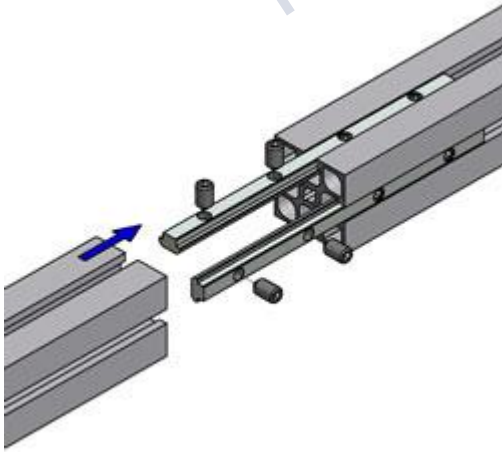


# UZUN T KANAL SOMUNLARI

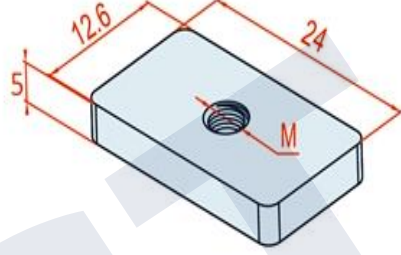


ÜRÜN ADI	M	B	W	L	D3	D2	D1	H
Kanal 6 Uzun T Kanal Somunu	M5	6	10	100	20	30	10	5
Kanal 8 Uzun T Kanal Somunu	M6	8	16	120	35	35	8	6
Kanal 10 Uzun T Kanal Somunu	M8	10	20	140	30	40	15	11

## Uygulama Örnekleri :

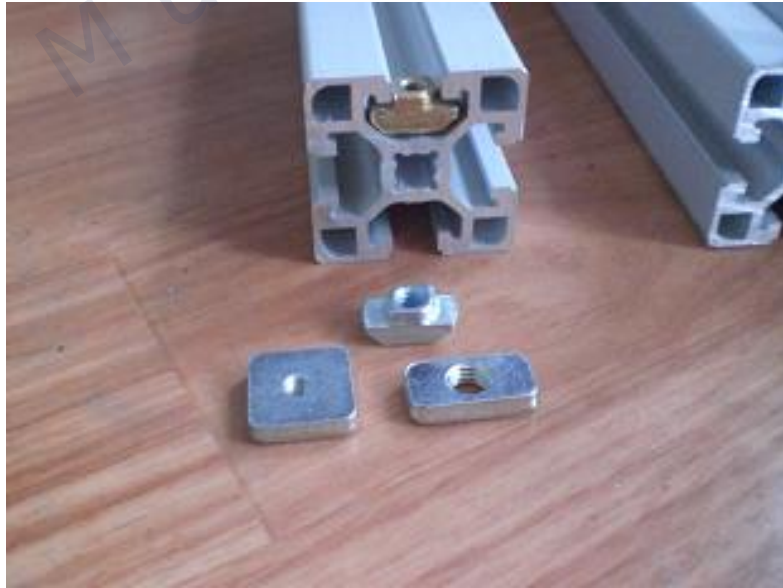


# DİKDÖRTGEN SOMUNLAR

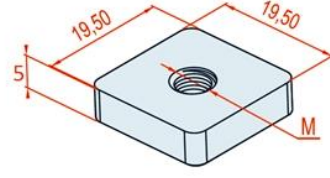


ÜRÜN ADI	M	AĞIRLIK
Kanal 8 Dikdörtgen Somun	M4	10,5
Kanal 8 Dikdörtgen Somun	M5	10
Kanal 8 Dikdörtgen Somun	M6	10
Kanal 8 Dikdörtgen Somun	M8	9

## Uygulama Örnekleri :



# KARE SOMUNLAR

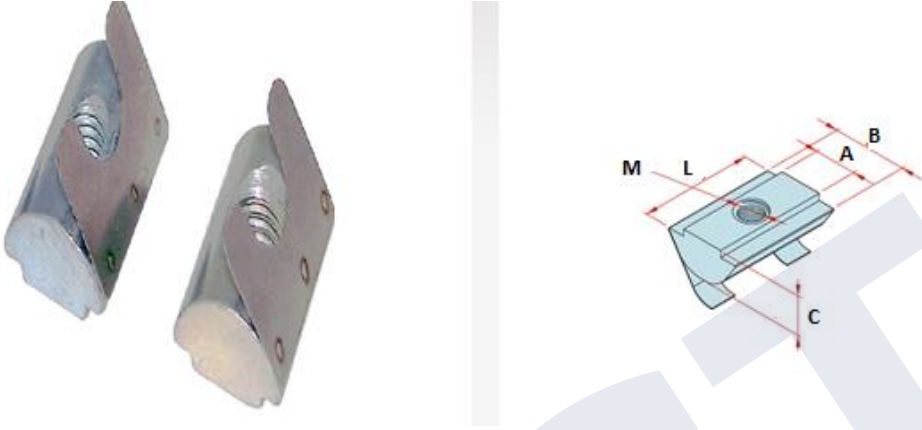


ÜRÜN ADI	M	AĞIRLIK
Kanal 10 Kare Somun	M4	13,5
Kanal 10 Kare Somun	M5	13
Kanal 10 Kare Somun	M6	13
Kanal 10 Kare Somun	M8	12
Kanal 10 Kare Somun	M10	10,5

## Uygulama Örnekleri :



# YAYLI SOMUNLAR



ÜRÜN ADI	M	A	B	C	L
Kanal 8 Yaylı Somun M4	M4	8	13	5,5	16
Kanal 8 Yaylı Somun M5	M5	8	13	5,5	16
Kanal 8 Yaylı Somun M6	M6	8	13	5,5	16
Kanal 8 Yaylı Somun M8	M8	8	13	5,5	16
Kanal 10 Yaylı Somun M4	M4	10	15	7,5	20
Kanal 10 Yaylı Somun M5	M5	10	15	7,5	20
Kanal 10 Yaylı Somun M6	M6	10	15	7,5	20
Kanal 10 Yaylı Somun M8	M8	10	15	7,5	20

## Uygulama Örnekleri :



**RAST Mühendislik** Konveyör Sistemleri ve Ekipmanları Makine Sanayii

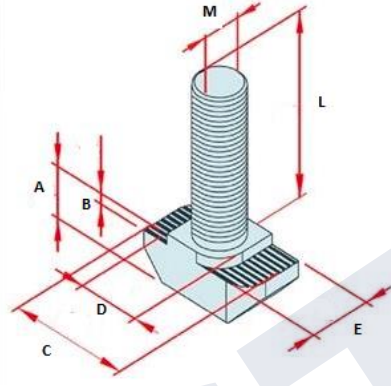
5615 Sokak No: 21 35090 Çamdibi – Bornova – İZMİR

+90 232 433 7278(RAST)

www.rastmuhendislik.com

info@rastmuhendislik.com

# SAPLAMALI SOMUNLAR

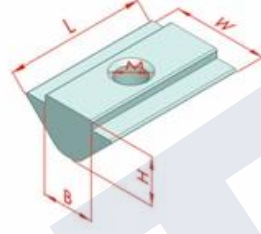


ÜRÜN ADI	A	B	C	D	E	M	L
Kanal 8 M6x20 Saplamalı Tırtıllı Somun	6,3	1,3	15,5	8	8	6	18,5
Kanal 8 M6x25 Saplamalı Tırtıllı Somun	6,3	1,3	15,5	8	8	6	23,5
Kanal 10 M8x25 Saplamalı Tırtıllı Somun	9,7	4	19	9,5	8,4	8	17
Kanal 10 Saplamalı Tırtıllı Somun	9,7	4	19	9,5	8,4	8	27
Kanal 10 M8x40 Saplamalı Tırtıllı Somun	9,7	4	19	9,5	8,4	8	37
Kanal 10 M8x60 Saplamalı Tırtıllı Somun	9,7	4	19	9,5	8,4	8	57

## Uygulama Örnekleri :

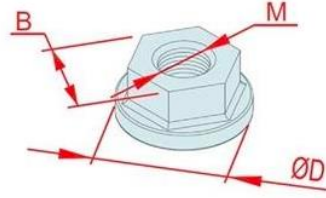


# MODÜL T SOMUNU



ÜRÜN ADI	M	L	B
Modül T Somunu	4	16	11
Modül T Somunu	5	16	11
Modül T Somunu	6	16	11

# BOMBE BAŞLI PULLU SOMUN



ÜRÜN ADI	B	D
M6 BOMBE BAŞLI PULLU SOMUN K8	9,8	13
M8 BOMBE BAŞLI PULLU SOMUN K10	12,7	21