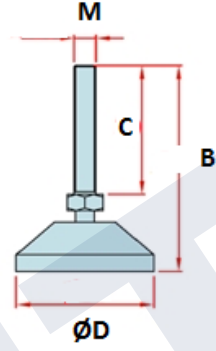


AYAKLAR



Ürün Adı	ØD	M	B	C	Taş. Yük (kg)
M6 Plastik Ayak	Ø41	6	80	50	39
M8 Plastik Ayak	Ø41	8	80	50	49,5
M10 Plastik Ayak	Ø60	10	100	60	114
M10 Plastik Ayak	Ø60	10	150	100	114
M12 Plastik Ayak	Ø60	12	100	60	152
M16 Plastik Ayak	Ø110	16	160	110	341
M10 Krom Kaplı Ayak	Ø60	10	85	50	190
M12 Krom Kaplı Ayak	Ø80	12	150	100	489
M16 Krom Kaplı Ayak	Ø120	16	150	100	1150
Kromlu Metal Ayak 20x20	40	6	74	45	-
Kromlu Metal Ayak 30x30	50	8	93	60,5	-

*Diğer çeşitler için lütfen bilgi alınız



RAST Mühendislik Konveyör Sistemleri ve Ekipmanları Makine Sanayii

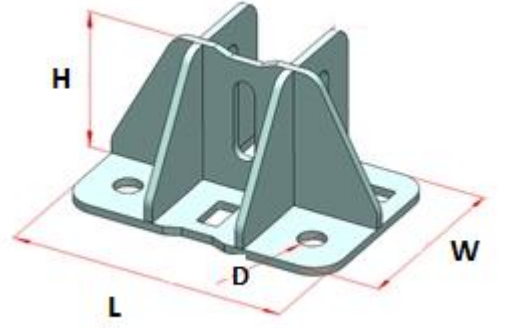
5615 Sokak No: 21 35090 Çamdibi – Bornova – İZMİR

+90 232 433 7278(RAST)

www.rastmuhendislik.com

info@rastmuhendislik.com

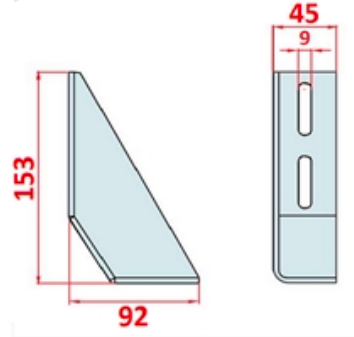
AYAK YER BAĞLANTI PARÇALARI



Ürün Adı	H	L	W	D
40x40 Ayak Yer Bağlantı Parçası	66	130	89	13
45x45 Ayak Yer Bağlantı Parçası	80	135	89	13
45x90 Ayak Yer Bağlantı Parçası	-	180	89	13

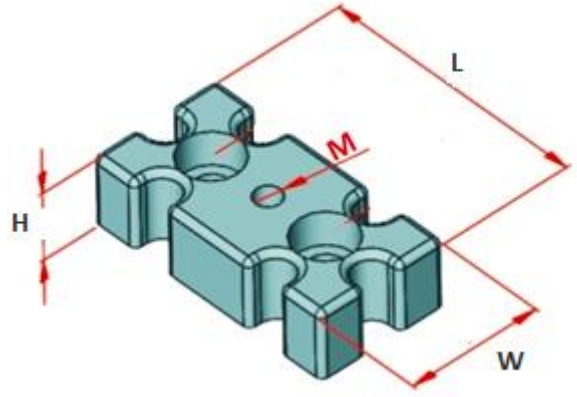


AYAK SABİTLEME SACI



Ürün Adı	H	L	W
Ayak Sabitleme Sacı	153	92	45

AYAK BAĞLANTI PARÇALARI



Ürün Adı	H	L	W
30x60 Ayak Bağlantı Parçası (M6)	16	60	30
30x60 Ayak Bağlantı Parçası (M8)	16	60	30
40x80 Ayak Bağlantı Parçası (M10)	16	80	40
40x80 Ayak Bağlantı Parçası (M12)	16	80	40
45x90 Ayak Bağlantı Parçası (M10)	16	90	45
45x90 Ayak Bağlantı Parçası (M12)	16	90	45
45x90 Ayak Bağlantı Parçası (M16)	16	90	45
60x60 Ayak Bağlantı Parçası (M10)	60	60	15
60x60 Ayak Bağlantı Parçası (M12)	60	60	15
80x80 Ayak Bağlantı Parçası (M10)	80	80	15
80x80 Ayak Bağlantı Parçası (M12)	80	80	15
90x90 Ayak Bağlantı Parçası (M12)	15	90	90
90x90 Ayak Bağlantı Parçası (M16)	15	90	90

