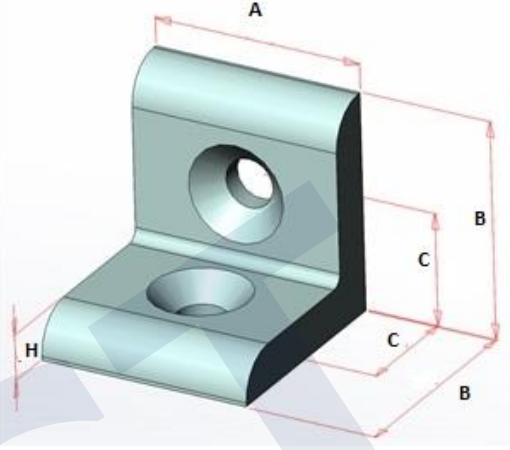


# DÜZ KÖŞE BAĞLANTILARI

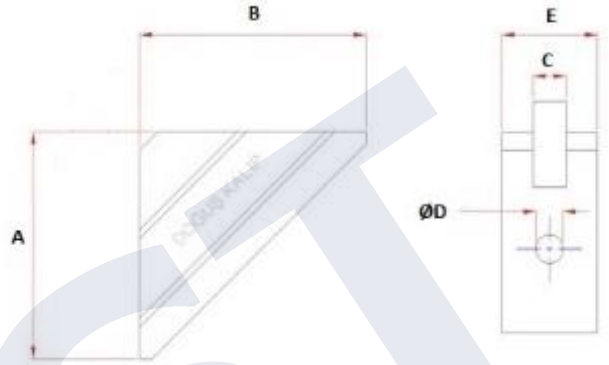


Ürün Adı	A	B	C	H	D	Ağırlık
30x30 Düz Köşe Bağlantı	28	29	15	6	Ø6,5	21
40x40 Düz Köşe Bağlantı	37	37	20	6,5	Ø8,2	39
45x45 Düz Köşe Bağlantı	42	42	22,5	7	Ø8,2	56
80x80 Düz Köşe Bağlantı	76	76	20	8,3	Ø8,5	206

## Uygulama Örnekleri :



# DAR GEÇMELİ KÖŞE BAĞLANTILARI



Ürün Adı	A	B	C	D	E	Ağırlık
30x30 Dar Geçmeli Köşe Bağlantı	55	55	8	6	24	59
45x45 Dar Geçmeli Köşe Bağlantı	55	55	10	8,5	23	59

## Uygulama Örnekleri :



**RAST Mühendislik** Konveyör Sistemleri ve Ekipmanları Makine Sanayii

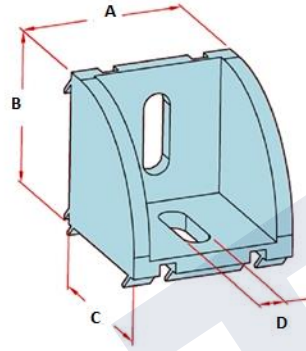
5615 Sokak No: 21 35090 Çamdibi – Bornova – İZMİR

+90 232 433 7278(RAST)

www.rastmuhendislik.com

info@rastmuhendislik.com

# GENİŞ KÖŞE BAĞLANTILAR



Ürün Adı	A	B	C	D	Ağırlık
20x25 Geniş Köşe Bağlantı	17	20	20	5	15,5
30x30 Geniş Köşe Bağlantı	28	28	28	6,5	41,5
40x40 Geniş Köşe Bağlantı (K8)	37,7	37	37	9	49
40x40 Geniş Köşe Bağlantı (K10)	37,7	37	37	9	49
45x45 Geniş Köşe Bağlantı	43	44	44	9	75
60x60 Geniş Köşe Bağlantı	57	57	57	6,5	98
80x80 Geniş Köşe Bağlantı (K8)	78	78	78	10	226
80x80 Geniş Köşe Bağlantı (K10)	78	78	78	10	226
90x90 Geniş Köşe Bağlantı	86,5	85	85	9	336

## Uygulama Örnekleri :



**RAST Mühendislik** Konveyör Sistemleri ve Ekipmanları Makine Sanayii

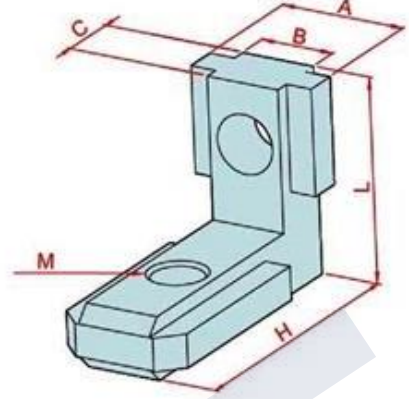
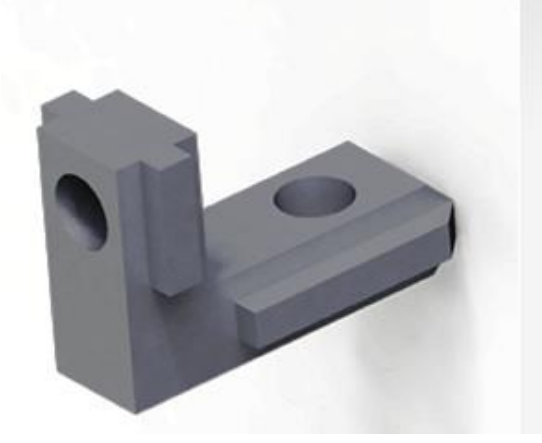
5615 Sokak No: 21 35090 Çamdibi – Bornova – İZMİR

+90 232 433 7278(RAST)

www.rastmuhendislik.com

info@rastmuhendislik.com

# GİZLİ KÖŞE BAĞLANTILARI

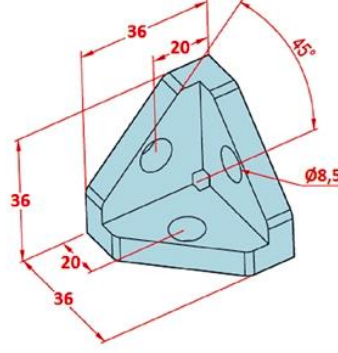


Ürün Adı	A	B	C	L	H	M	Ağırlık
Kanal 6 Gizli Köşe Bağlantı	9	6	5	13,5	20	M5	6
Kanal 8 Gizli Köşe Bağlantı	13	8	6,7	21	30	M6	18,5
Kanal 10 Gizli Köşe Bağlantı	17	10	8,4	27	40	M8	41

## Uygulama Örnekleri :

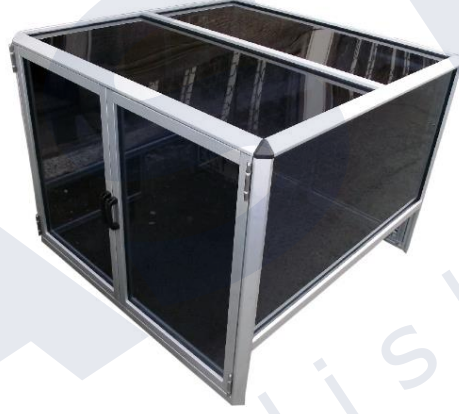


# ÜÇGEN KÖŞE BAĞLANTISI

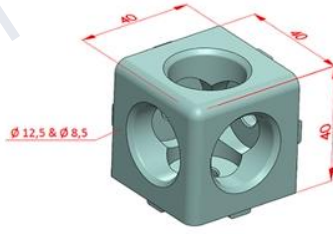
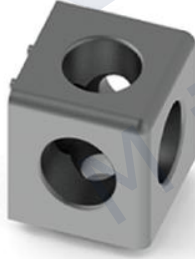


Ürün Adı	A	B	C	Ağırlık
Üçgen Köşe Bağlantı	36	36	Ø8,5	56

## Uygulama Örnekleri :



# ÜÇ YÖNLÜ KARE KÖŞE BAĞLANTILARI

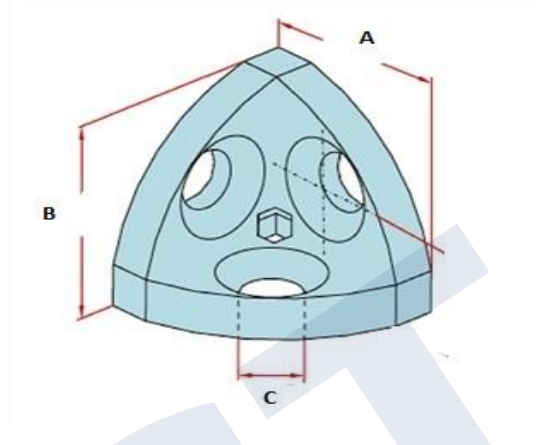


## Ürün Adı

30x30 Üç Yönlü Kare Köşe Bağlantı

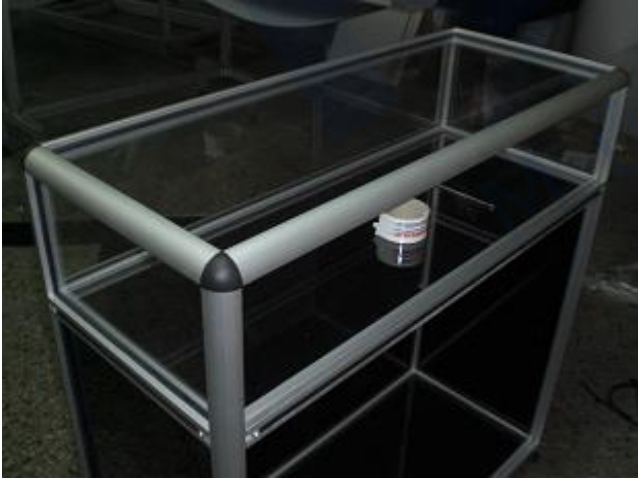
40x40 Üç Yönlü Kare Köşe Bağlantı

# RADIUSLU KÖŞE BAĞLANTILARI

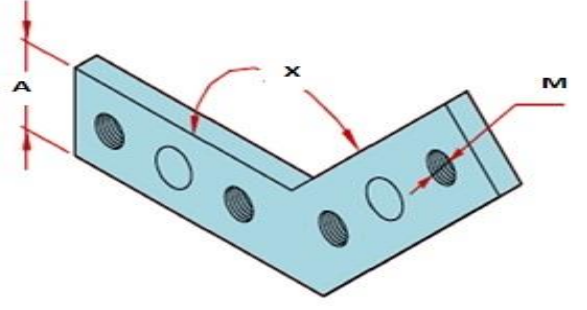


Ürün Adı	A	B	C	Ağırlık
20x20 Radiuslu Köşe Bağlantı	18,5	18,5	Ø6,5	12
30x30 Radiuslu Köşe Bağlantı	28	28	Ø8,5	42
45x45 Radiuslu Köşe Bağlantı	42	42	Ø10,5	136

## Uygulama Örnekleri :

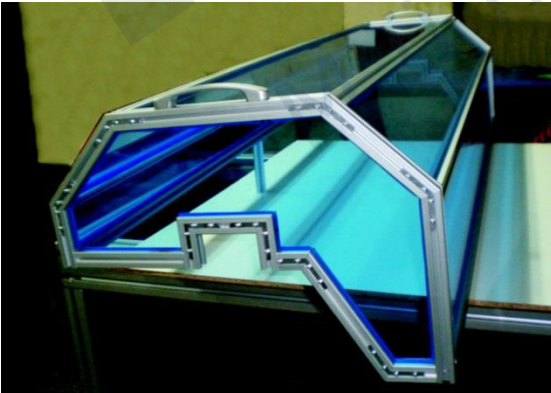


# DERECELİ BAĞLANTI PARÇALARI



Ürün Adı	A	X	M	Ağırlık
20x20 90° Bağlantı Parçası	9,3	90	M4	17,5
25x25 90° Bağlantı Parçası	12,3	90	M5	30
30x30 90° Bağlantı Parçası	14	90	M6	33,5
40x40 90° Bağlantı Parçası	16,5	90	M6	52,5
45x45 90° Bağlantı Parçası	19,5	90	M8	71
20x20 120° Bağlantı Parçası	9,3	120	M4	17
25x25 120° Bağlantı Parçası	12,3	120	M5	27
30x30 120° Bağlantı Parçası	14	120	M6	43
45x45 120° Bağlantı Parçası	19,5	120	M8	92
20x20 135° Bağlantı Parçası	9,3	135	M4	16
25x25 135° Bağlantı Parçası	12,3	135	M5	27
30x30 135° Bağlantı Parçası	14	135	M6	41
40x40 120° Bağlantı Parçası	16,5	135	M6	49
40x40 135° Bağlantı Parçası	16,5	135	M6	47,6
45x45 135° Bağlantı Parçası	19,5	135	M8	88

## Uygulama Örnekleri :



**RAST Mühendislik** Konveyör Sistemleri ve Ekipmanları Makine Sanayii

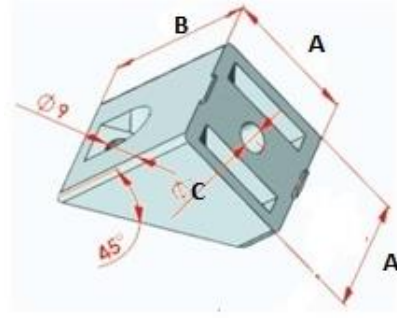
5615 Sokak No: 21 35090 Çamdibi – Bornova – İZMİR

+90 232 433 7278(RAST)

www.rastmuhendislik.com

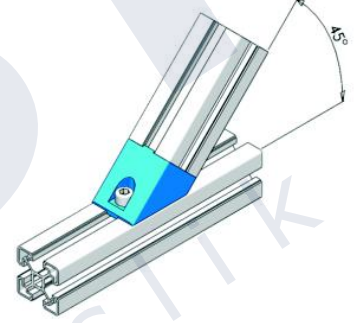
info@rastmuhendislik.com

# DERECELİ KÖŞE BAĞLANTILARI

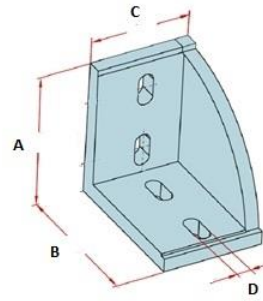


Ürün Adı	A	B	C	Ağırlık
40x40 45° Dereceli Köşe Bağlantı	40	50	9	86
45x45 45° Dereceli Köşe Bağlantı	45	56	10,5	98

## Uygulama Örnekleri :



# UZUN KÖŞE BAĞLANTILARI



Ürün Adı	A	B	C	D	Ağırlık
30x60 Uzun Köşe Bağlantı	57	57	27	6,5	48
40x80 Uzun Köşe Bağlantı	78	78	37,5	10,5	114 gr.
45x90 Uzun Köşe Bağlantı	85	85	42	9	185

**RAST Mühendislik** Konveyör Sistemleri ve Ekipmanları Makine Sanayii

5615 Sokak No: 21 35090 Çamdibi – Bornova – İZMİR

+90 232 433 7278(RAST)

www.rastmuhendislik.com

info@rastmuhendislik.com