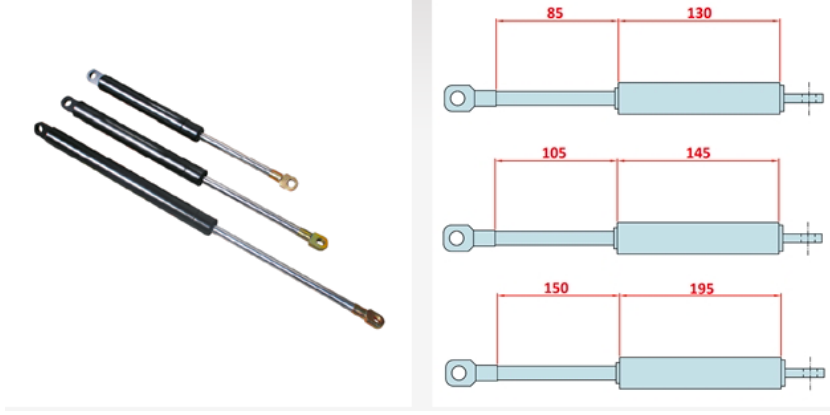


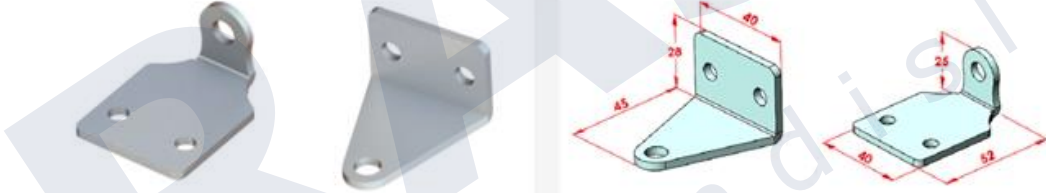
GAZLI PİSTONLAR



Ürün Adı	A	C	H Min. Max	Malzeme	Ağırlık (gr)
Gazlı Piston F85N	85	130	168-253	Çelik	148
Gazlı Piston F150N	105	145	188-293	Çelik	159
Gazlı Piston F300N	150	195	233-383	Çelik	205

*Diğer çeşitler için lütfen bilgi alınız

BAĞLANTI PARÇALARI



Ürün Adı	A	C	H Min. Max	Malzeme	Ağırlık (gr)
Gazlı Piston Bağlantı Parçaları	45	40	28	Çelik	48



RAST Mühendislik Konveyör Sistemleri ve Ekipmanları Makine Sanayii

5615 Sokak No: 21 35090 Çamdibi – Bornova – İZMİR

+90 232 433 7278(RAST)

www.rastmuhendislik.com

info@rastmuhendislik.com