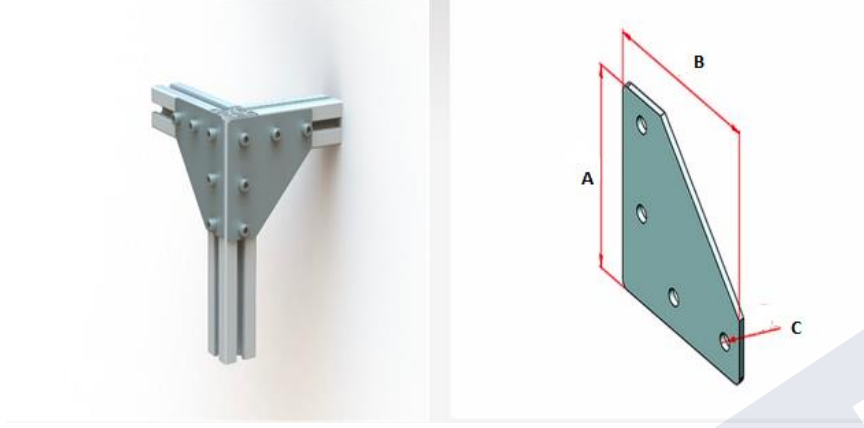


# 2 YÖNLÜ BAĞLANTI SACI

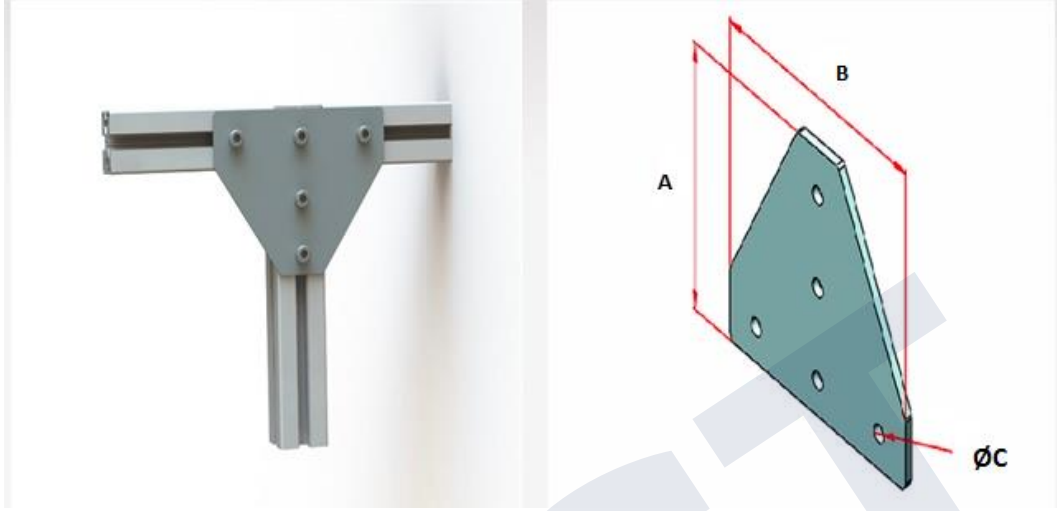


Ürün Adı	A	B	ØC	T
20x25 2 Yönlü Bağlantı Sacı	75	75	5	3
30x30 2 Yönlü Bağlantı Sacı	80	80	6,5	3
40x40 2 Yönlü Bağlantı Sacı	110	110	6,5	3
45x45 2 Yönlü Bağlantı Sacı	120	120	8,5	3
45x90 2 Yönlü Bağlantı Sacı	180	180	8,5	4
80x80 2 Yönlü Bağlantı Sacı	200	200	6,5	4
90x90 2 Yönlü Bağlantı Sacı	240	240	8,5	5

## Uygulama Örnekleri :



# 3 YÖNLÜ BAĞLANTI SACI

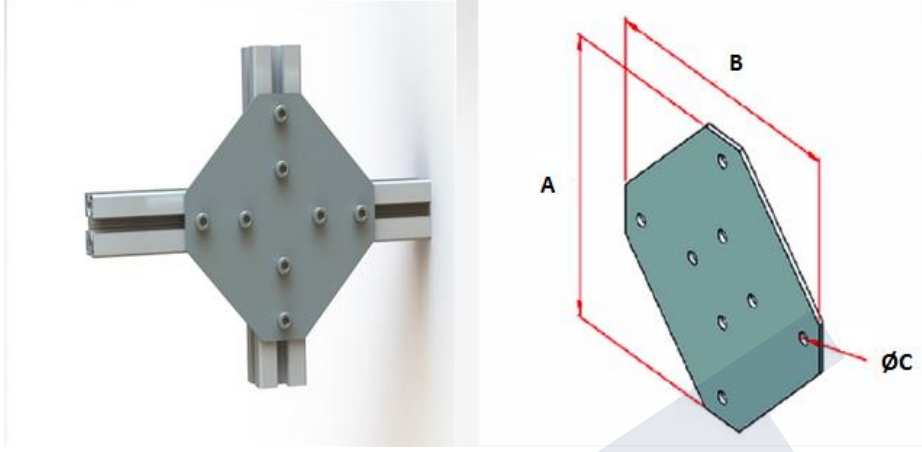


Ürün Adı	A	B	ØC	T
20x25 3 Yönlü Bağlantı Sacı	75	86	5	3
30x30 3 Yönlü Bağlantı Sacı	90	150	6,5	3
40x40 3 Yönlü Bağlantı Sacı	110	150	6,5	3
45x45 3 Yönlü Bağlantı Sacı	120	160	8,5	3
45x90 3 Yönlü Bağlantı Sacı	170	130	8,5	4
80x80 3 Yönlü Bağlantı Sacı	160	220	6,5	4
90x90 3 Yönlü Bağlantı Sacı	200	250	8,5	5

## Uygulama Örnekleri :

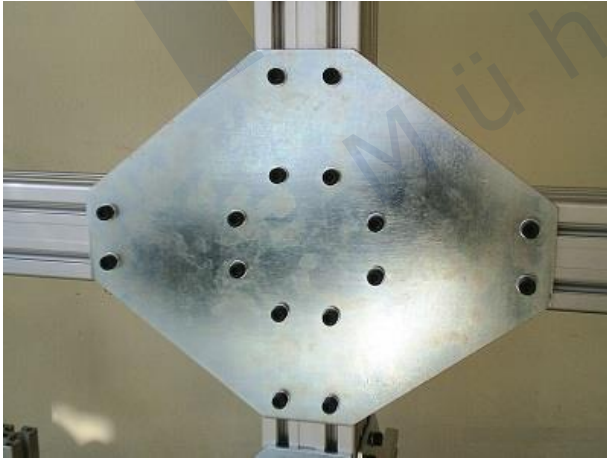


# 4 YÖNLÜ BAĞLANTI SACI

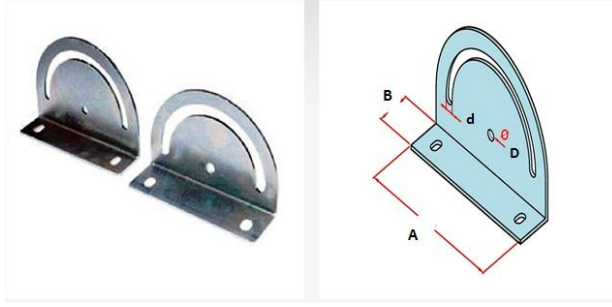


Ürün Adı	A	B	ØC	T
20x25 4 Yönlü Bağlantı Sacı	130	130	5	3
30x30 4 Yönlü Bağlantı Sacı	150	150	6,5	3
40x40 4 Yönlü Bağlantı Sacı	150	150	6,5	3
45x45 4 Yönlü Bağlantı Sacı	180	180	8,5	4
80x80 4 Yönlü Bağlantı Sacı	220	220	6,5	4
90x90 4 Yönlü Bağlantı Sacı	311	311	8,5	5

## Uygulama Örnekleri :



# RAF AYAR SACI



Ürün Adı	A	B	D	d
Kanal 8 Raf Ayar Sacı	120	30	6,5	6,5
Kanal 10 Raf Ayar Sacı	120	38	8,5	8,5

## Uygulama Örnekleri :

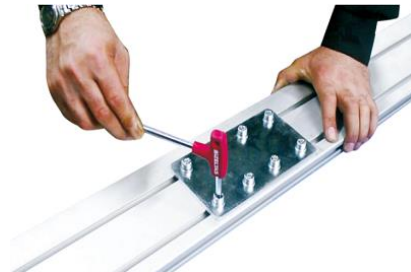


# DÜZ EK BAĞLANTI SACI



Ürün Adı	A	B	T	ØC
40x80 Düz Ek Bağlantı Sacı	150	75,5	4	6,5
45x90 Düz Ek Bağlantı Sacı	175	85	5	8,5

## Uygulama Örnekleri :



**RAST Mühendislik** Konveyör Sistemleri ve Ekipmanları Makine Sanayii

5615 Sokak No: 21 35090 Çamdibi – Bornova – İZMİR

+90 232 433 7278(RAST)

www.rastmuhendislik.com

info@rastmuhendislik.com