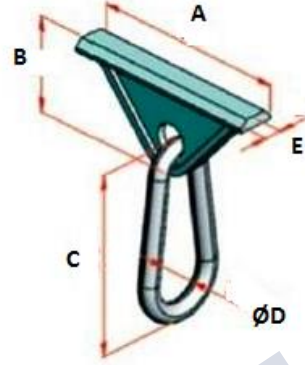


ASKI APARATLARI



| Ürün Adı | A | B | C | ØD | E |
|--------------------|----|----|----|----|---|
| 20x25 Askı Aparatı | 56 | 27 | 50 | 15 | 6 |
| 30x45 Askı Aparatı | 65 | 44 | 60 | 17 | 8 |

